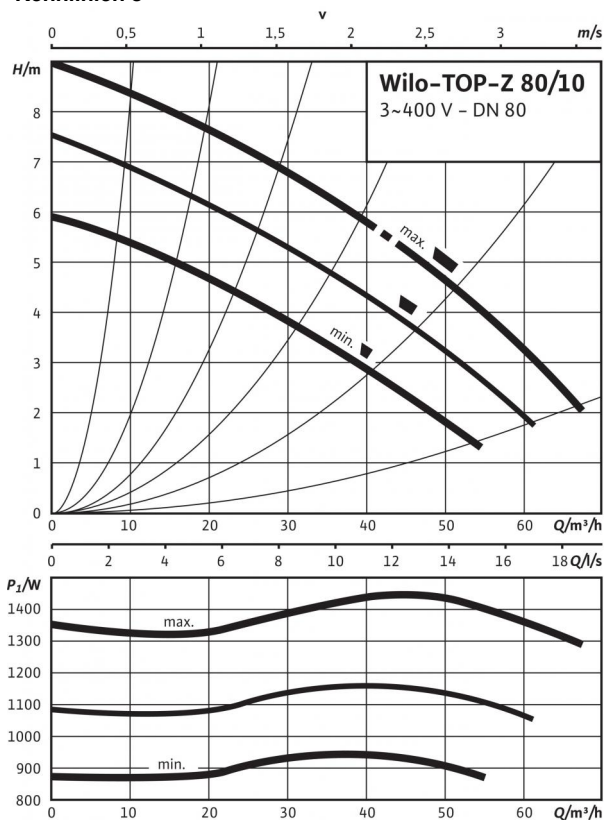
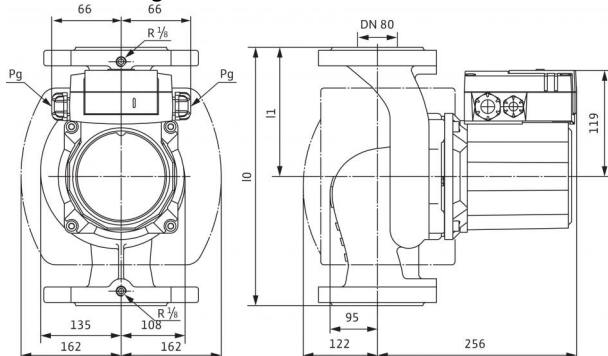


Datenblatt: TOP-Z 80/10 (3~ V, PN 16, RG)

Kennlinien 3~



Maßzeichnung



Zulässige Fördermedien (andere Medien auf Anfrage)

Trinkwasser und Wasser für Lebensmittelbetriebe gem. TrinkwV 2001

Zulässiger Einsatzbereich

Temperaturbereich bei Einsatz in Trinkwasser-Zirkulationssystemen bei max. Umgebungstemperatur +40 °C

Temperaturbereich bei Einsatz in Trinkwasser-Zirkulationssystemen bei Umgebungstemperatur +40 °C im Kurzzeitbetrieb 2 h

Max. zulässige Gesamthärte in Trinkwasser-Zirkulationssystemen

Maximal zulässiger Betriebsdruck P_{max}

Sonderausführung für Betriebsdruck, p_{max}

•
0...+80, for short periods (2 h) to +80°C)
110°C
3,57 mmol/l (20 °dH)
16 bar
16 bar

Rohranschlüsse

Flansch

Nennweite Flansch

Baulänge l_0

Flansch PN16 (nach EN 1092-2)
DN 80
360 mm

Motor/Elektronik

Elektromagnetische Verträglichkeit

Störaussendung

Störfestigkeit

Schutzart

Isolationsklasse

Netzanschluss

Motornennleistung P_2

Drehzahl n

Leistungsaufnahme P_1

Strom bei 1~230V /

Strom bei 3~230V /

Strom bei 3~400V /

Motorschutz

Kabelverschraubung PG

EN 61800-3
EN 61000-6-3
EN 61000-6-2
IP X4D
H
3~400/230 V, 50 Hz
1100 W
2200 / 2500 / 2800 1/min
940 / 1155 / 1440 W
- A
2,91 / 3,56 / 5,06 A
1,68 / 2,06 / 2,92 A
optionales Auslösegerät SK 602N/622N
2x13,5

Werkstoffe

Pumpengehäuse

Laufrad

Pumpenwelle

Lager

Rotguss (CC 499K) nach DIN 50930-6, gem. TrinkwV
Kunststoff (PPE - 30% GF)
Edelstahl (X39CrMo17-1)
Kohle, kunstharz imprägniert

Mindestzulaufhöhe am Saugstutzen zur Vermeidung von Kavitation bei Wasser-

Fördertemperatur
Mindestzulaufhöhe bei 40 / 80 / 110 °C

8 / 10 / 30 m

Bestellinformationen

Fabrikat

Typ

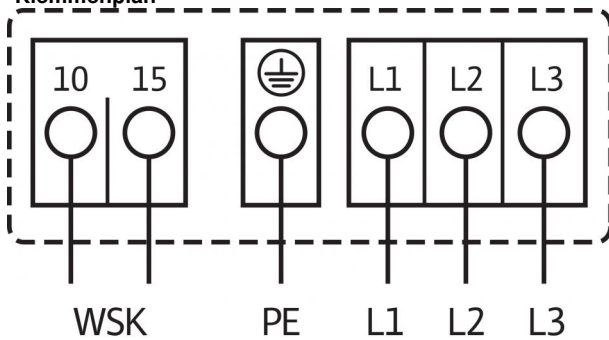
Art.-Nr.

Gewicht netto ca. m

Wilo
TOP-Z 80/10
2175536
32,5 kg

Datenblatt: TOP-Z 80/10 (3~ V, PN 16, RG)

Klemmenplan



Netzanschluss 3~400 V, 50 Hz

3~230 V, 50 Hz (optional mit Umschaltstecker 3~230 V)

WSK = Wicklungsschutzkontakt

Motorvollschutz in allen Drehzahlstufen mit optionalem Auslösegerät

SK 602N/SK 622N oder anderen Schalt-/Regelgeräten mit

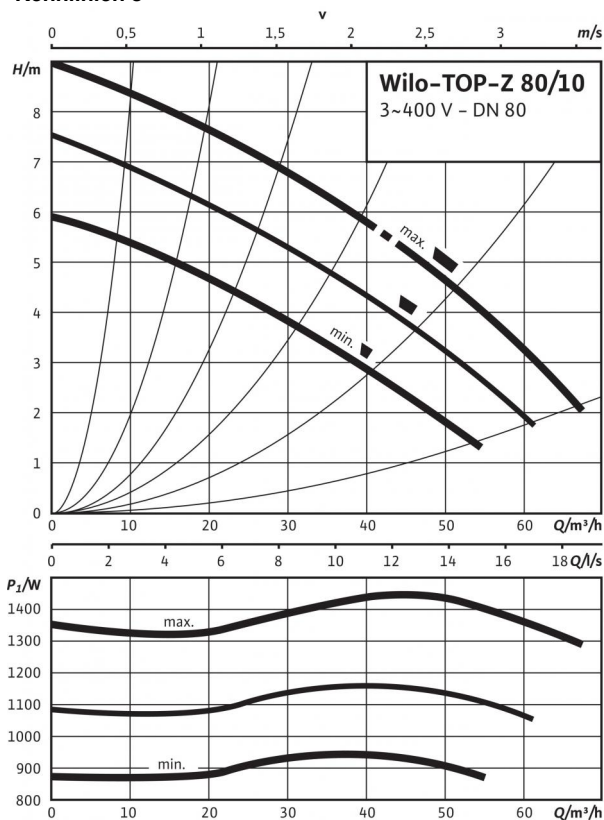
Anschlussmöglichkeit WSK

Auslösung: Externe Auslösung am Schalt-/Regelgerät

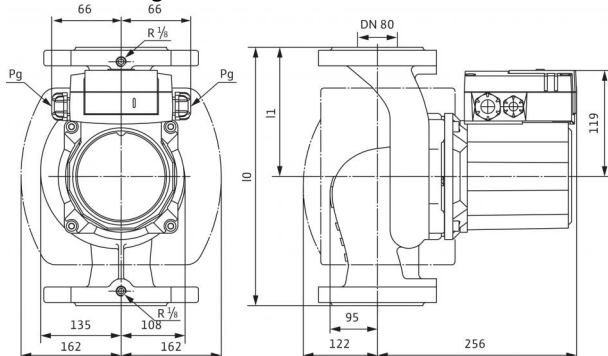
Reset: Die Störquittierung erfolgt nach Abkühlung des Motors selbsttätig

Datenblatt: TOP-Z 80/10 (3~400 V, PN 6, RG)

Kennlinien 3~



Maßzeichnung



Zulässige Fördermedien (andere Medien auf Anfrage)

Trinkwasser und Wasser für Lebensmittelbetriebe gem. TrinkwV 2001

Zulässiger Einsatzbereich

Temperaturbereich bei Einsatz in Trinkwasser-Zirkulationssystemen bei max. Umgebungstemperatur +40 °C

Temperaturbereich bei Einsatz in Trinkwasser-Zirkulationssystemen bei Umgebungstemperatur +40 °C im Kurzzeitbetrieb 2 h

Max. zulässige Gesamthärte in Trinkwasser-Zirkulationssystemen

Maximal zulässiger Betriebsdruck P_{max}

Sonderausführung für Betriebsdruck, p_{max}

•
0...+80, for short periods (2 h) to +80°C)
110°C
3,57 mmol/l (20 °dH)
6 bar
16 bar

Rohranschlüsse

Flansch

Nennweite Flansch

Baulänge l_0

Flansch PN 6 (ausgelegt PN 16, nach EN 1092-2)
DN 80
360 mm

Motor/Elektronik

Elektromagnetische Verträglichkeit

Störaussendung

Störfestigkeit

Schutzart

Isolationsklasse

Netzanschluss

Motornennleistung P_2

Drehzahl n

Leistungsaufnahme P_1

Strom bei 1~230V I

Strom bei 3~230V I

Strom bei 3~400V I

Motorschutz

Kabelverschraubung PG

EN 61800-3
EN 61000-6-3
EN 61000-6-2
IP X4D
H
3~400/230 V, 50 Hz
1100 W
2200 / 2500 / 2800 1/min
940 / 1155 / 1440 W
- A
2,91 / 3,56 / 5,06 A
1,68 / 2,06 / 2,92 A
optionales Auslösegerät SK 602N/622N
2x13,5

Werkstoffe

Pumpengehäuse

Lauftrad

Pumpenwelle

Lager

Rotguss (CC 499K) nach DIN 50930-6, gem. TrinkwV
Kunststoff (PPE - 30% GF)
Edelstahl (X39CrMo17-1)
Kohle, kunstharz imprägniert

Mindestzulaufhöhe am Saugstutzen zur Vermeidung von Kavitation bei Wasser-Fördertemperatur

Mindestzulaufhöhe bei 40 / 80 / 110 °C

8 / 10 / 30 m

Bestellinformationen

Fabrikat

Typ

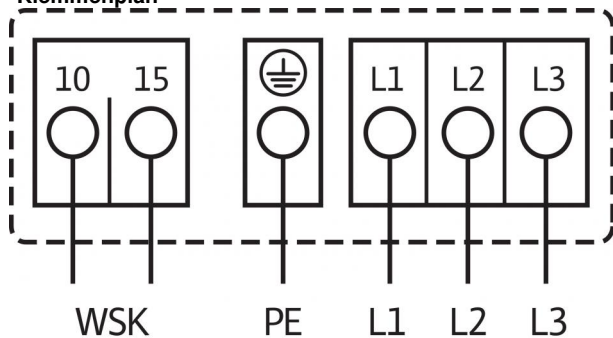
Art.-Nr.

Gewicht netto ca. m

Wilo
TOP-Z 80/10
2175532
32,5 kg

Datenblatt: TOP-Z 80/10 (3~400 V, PN 6, RG)

Klemmenplan



Netzanschluss 3~400 V, 50 Hz

3~230 V, 50 Hz (optional mit Umschaltstecker 3~230 V)

WSK = Wicklungsschutzkontakt

Motorvollschutz in allen Drehzahlstufen mit optionalem Auslösegerät

SK 602N/SK 622N oder anderen Schalt-/Regelgeräten mit

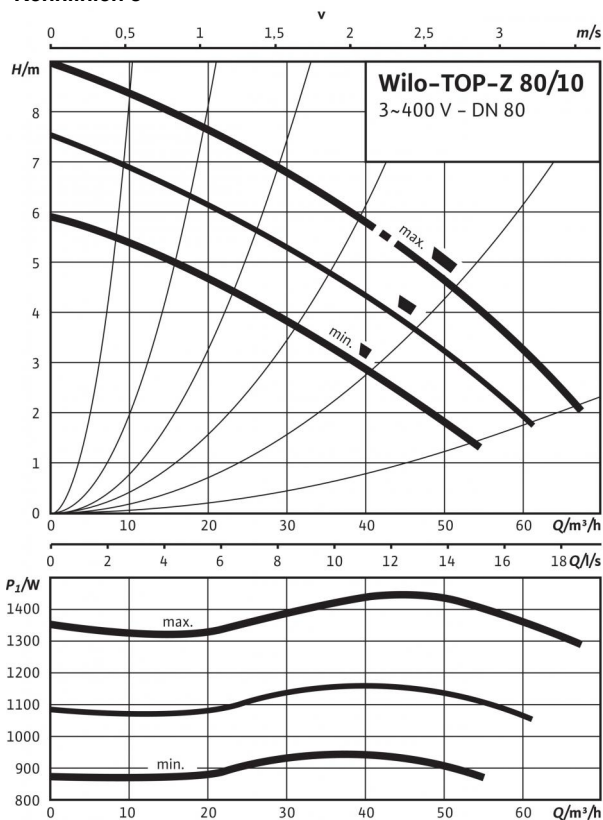
Anschlussmöglichkeit WSK

Auslösung: Externe Auslösung am Schalt-/Regelgerät

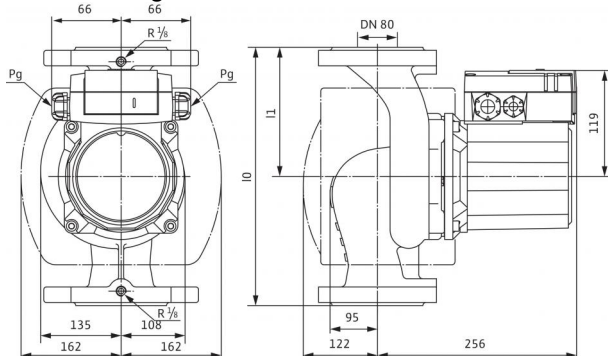
Reset: Die Störquittierung erfolgt nach Abkühlung des Motors selbsttätig

Datenblatt: TOP-Z 80/10 (3~400 V, PN 10, RG)

Kennlinien 3~



Maßzeichnung



Zulässige Fördermedien (andere Medien auf Anfrage)

Trinkwasser und Wasser für Lebensmittelbetriebe gem. TrinkwV 2001

Zulässiger Einsatzbereich

Temperaturbereich bei Einsatz in Trinkwasser-Zirkulationssystemen bei max. Umgebungstemperatur +40 °C

Temperaturbereich bei Einsatz in Trinkwasser-Zirkulationssystemen bei Umgebungstemperatur +40 °C im Kurzzeitbetrieb 2 h

Max. zulässige Gesamthärte in Trinkwasser-Zirkulationssystemen

Maximal zulässiger Betriebsdruck P_{max}

Sonderausführung für Betriebsdruck, p_{max}

•
0...+80, for short periods (2 h) to +80°C)
110°C
3,57 mmol/l (20 °dH)
10 bar
16 bar

Rohranschlüsse

Flansch

Nennweite Flansch

Baulänge l_0

Flansch PN16 (nach EN 1092-2)
DN 80
360 mm

Motor/Elektronik

Elektromagnetische Verträglichkeit

Störaussendung

Störfestigkeit

Schutzart

Isolationsklasse

Netzanschluss

Motornennleistung P_2

Drehzahl n

Leistungsaufnahme P_1

Strom bei 1~230V /

Strom bei 3~230V /

Strom bei 3~400V /

Motorschutz

Kabelverschraubung PG

EN 61800-3
EN 61000-6-3
EN 61000-6-2
IP X4D
H
3~400/230 V, 50 Hz
1100 W
2200 / 2500 / 2800 1/min
940 / 1155 / 1440 W
- A
2,91 / 3,56 / 5,06 A
1,68 / 2,06 / 2,92 A
optionales Auslösegerät SK 602N/622N
2x13,5

Werkstoffe

Pumpengehäuse

Laufrad

Pumpenwelle

Lager

Rotguss (CC 499K) nach DIN 50930-6, gem. TrinkwV
Kunststoff (PPE - 30% GF)
Edelstahl (X39CrMo17-1)
Kohle, kunstharz imprägniert

Mindestzulaufhöhe am Saugstutzen zur Vermeidung von Kavitation bei Wasser-

Fördertemperatur
Mindestzulaufhöhe bei 40 / 80 / 110 °C

8 / 10 / 30 m

Bestellinformationen

Fabrikat

Typ

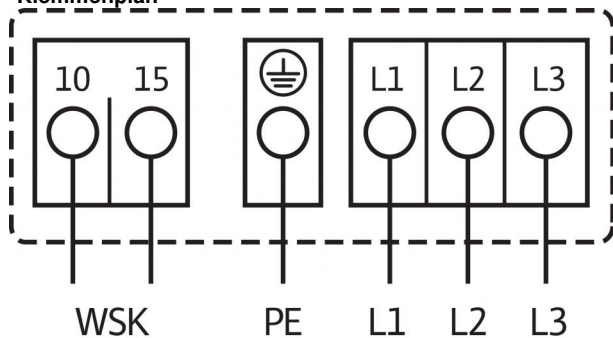
Art.-Nr.

Gewicht netto ca. m

Wilo
TOP-Z 80/10
2175534
35 kg

Datenblatt: TOP-Z 80/10 (3~400 V, PN 10, RG)

Klemmenplan



Netzanschluss 3~400 V, 50 Hz

3~230 V, 50 Hz (optional mit Umschaltstecker 3~230 V)

WSK = Wicklungsschutzkontakt

Motorvollschutz in allen Drehzahlstufen mit optionalem Auslösegerät

SK 602N/SK 622N oder anderen Schalt-/Regelgeräten mit

Anschlussmöglichkeit WSK

Auslösung: Externe Auslösung am Schalt-/Regelgerät

Reset: Die Störquittierung erfolgt nach Abkühlung des Motors selbsttätig